

Manual de instrucciones
Instruction manual

SECADOR DE MANOS BLADEFLOW 2
BLADEFLOW 2 HAND DRYER

GENWEC®



Estimado cliente:

Lea estas instrucciones antes de realizar la instalación y guárdelas para instalación, uso o para consultarlas cuando sea necesario.


AVISO

Si se utiliza de forma incorrecta, se producirán accidentes con lesiones personales




Prohibido

- No abra el panel frontal. Si lo hace, podría sufrir una descarga eléctrica.
- Se prohíbe a los niños colgarse de la máquina, ya que existe riesgo de caída.


No utilizar en la bañera o en las duchas

- No utilice este aparato cerca del agua. No utilice este aparato cerca de bañeras, duchas, lavabos u otros recipientes que contengan agua


Prohibido desmontar

- No modifique ni desmonte la unidad innecesariamente. Si lo hace, podría provocar un incendio, descargas eléctricas o lesiones personales.

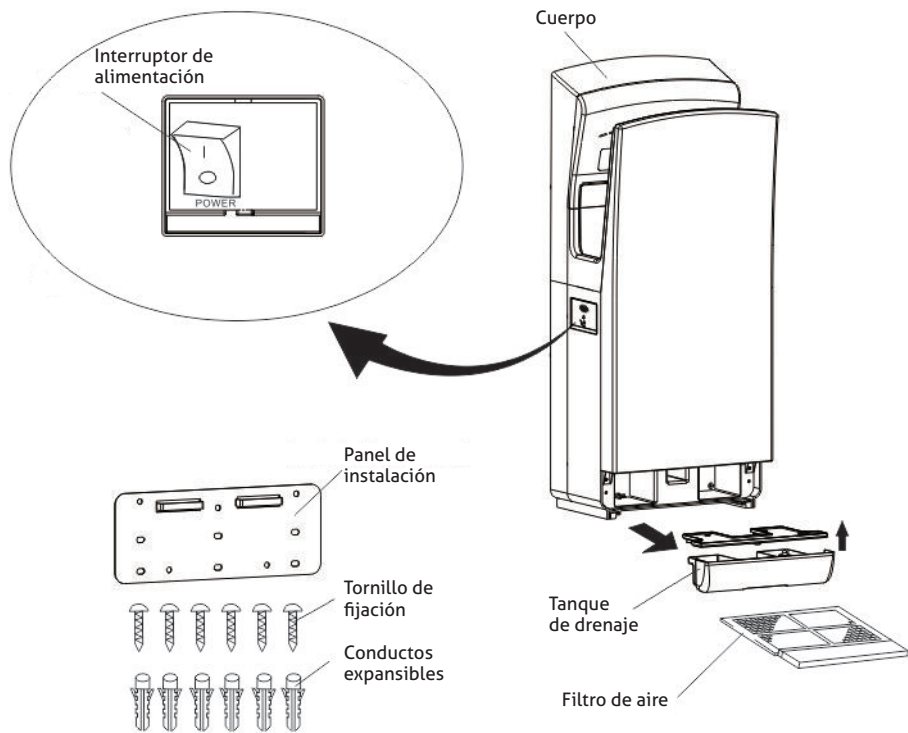

Siga las instrucciones

- Este aparato no está pensado para que lo utilicen personas (incluidos niños) con facultades físicas, sensoriales o mentales reducidas, o con falta de experiencia o conocimientos, a menos que sea bajo la supervisión o siguiendo las instrucciones relativas al uso del aparato de una persona responsable de su seguridad.
- Debe vigilarse que los niños no jueguen con el aparato. Este aparato está pensado para su uso en un ámbito exclusivamente doméstico.
- Si el cable de alimentación está dañado, deberá sustituirlo el fabricante, su agente de servicio o personas cualificadas para evitar daños.
- No lo fije en su lugar si hay agua o una película de vapor de agua; no lo instale en un baño con exceso de humedad, para evitar el riesgo de descarga eléctrica.
- Debe cortar la alimentación antes de manipularlo y garantizar la protección.
- Solicite instalar disyuntores contra fugas o protección frente al riesgo de incendio.

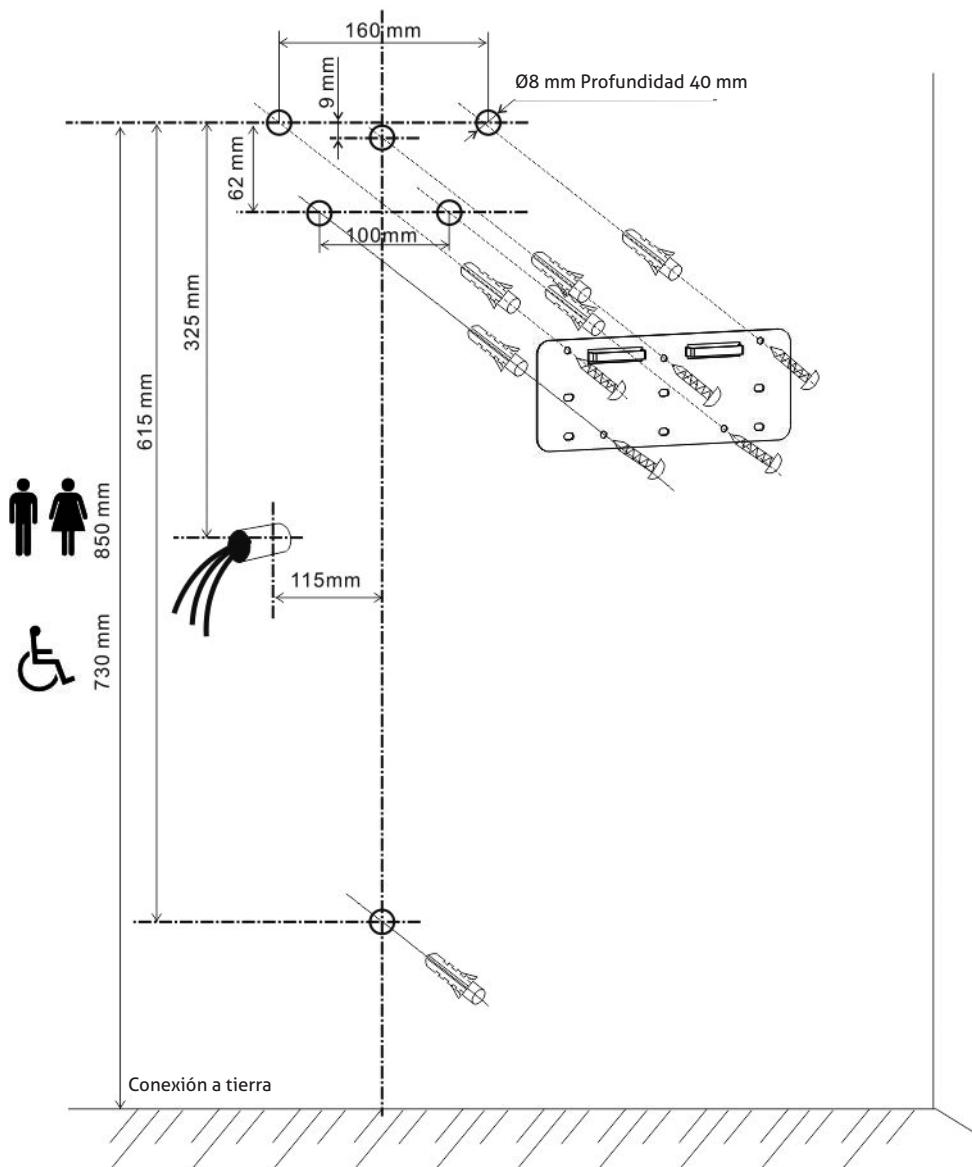
PARÁMETROS TÉCNICOS

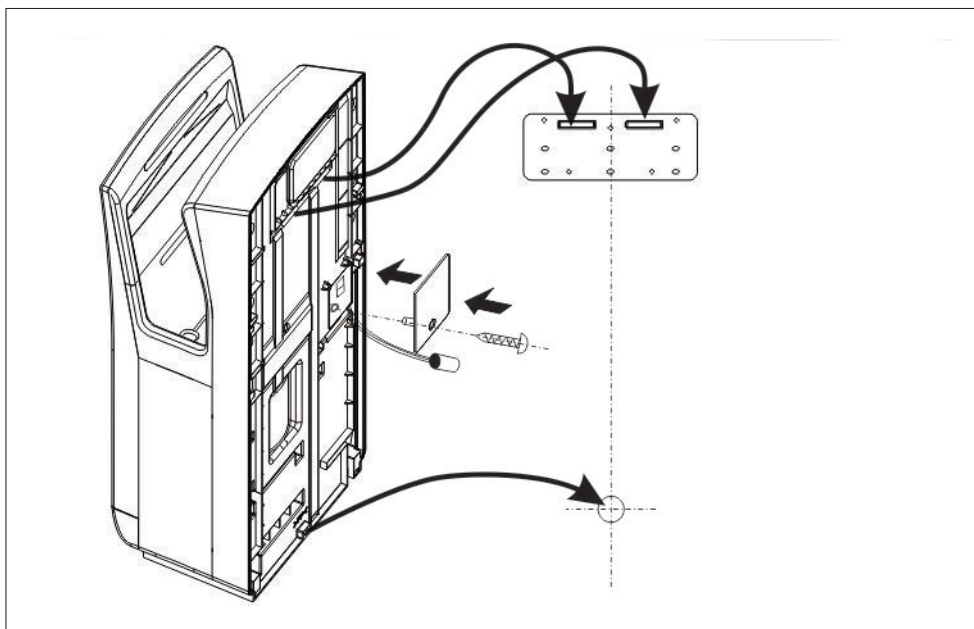
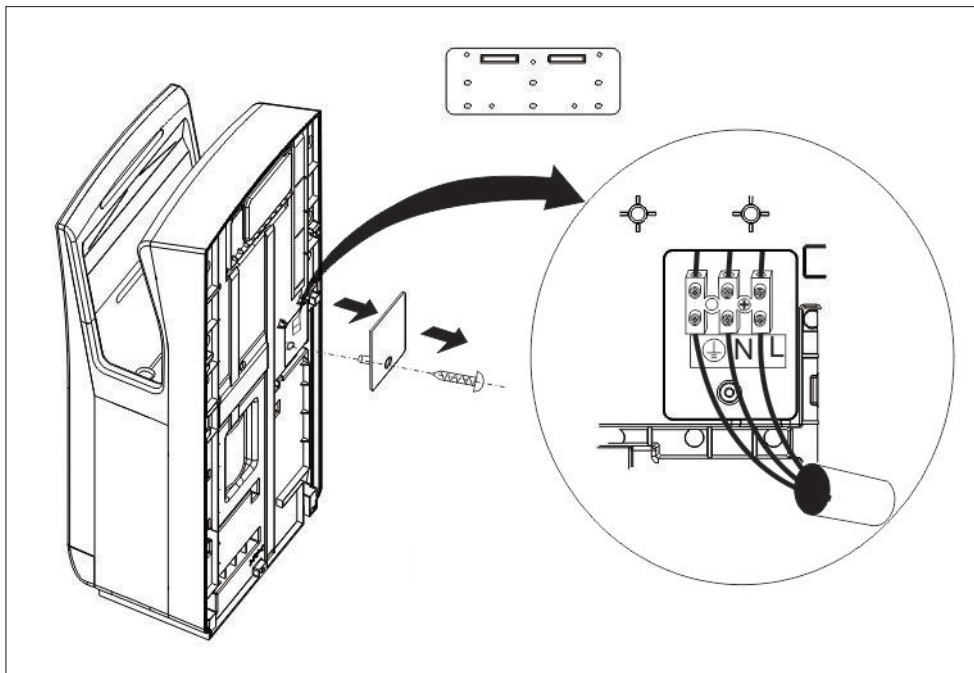
Tensión nominal	220-240 V 110/127 V	Grado de resistencia al agua	IPX1
Frecuencia nominal	50/60 HZ	Condiciones térmicas	Temperatura ambiental < 25° C
Potencia nominal	1650 W	Velocidad del aire	95m/s
Potencia del motor	800 W	Tiempo de secado	12-15 seg.
Peso	12 KG	Tamaño total (mm)	300 X 222 X 730

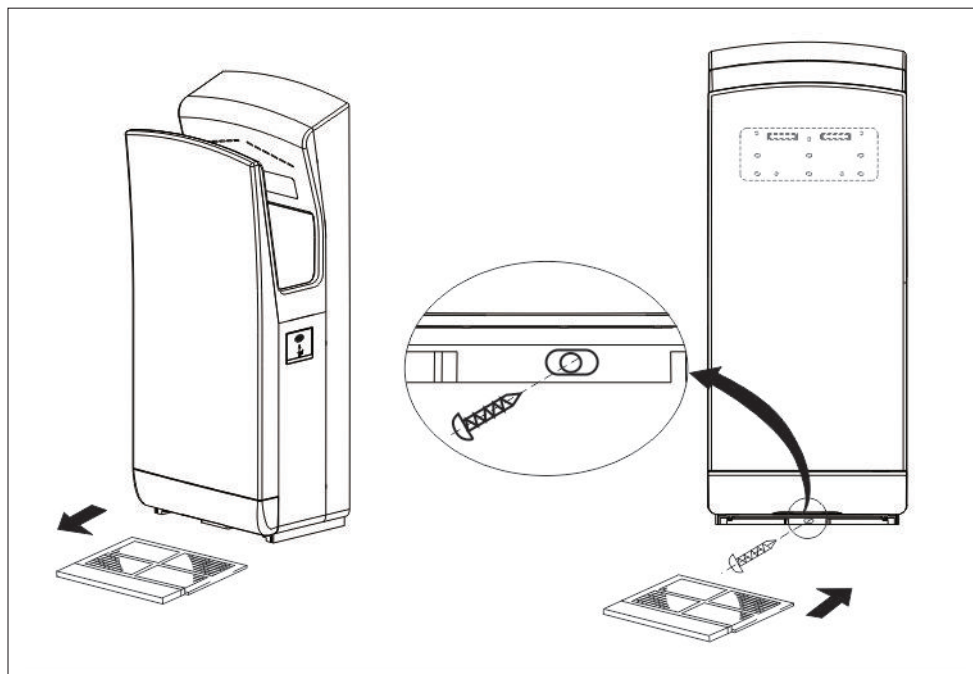
NOMBRE DE LOS DIVERSOS COMPONENTES



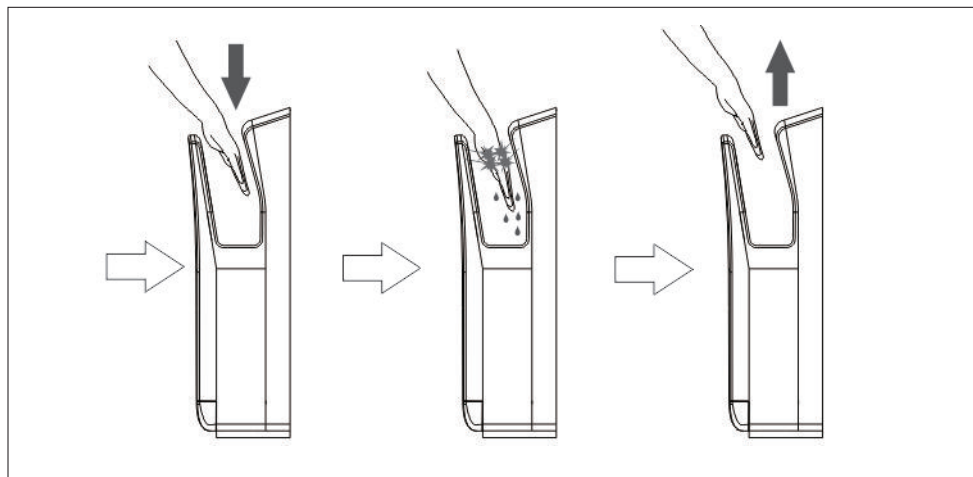
MÉTODO DE INSTALACIÓN







USO



MANTENIMIENTO

1. Para las manchas en la carcasa, corte primero la alimentación y utilice un paño suave mojado en detergente neutro para frotarla hasta dejarla limpia. No se deben aplicar detergentes ácidos o alcalinos para el baño, como benceno, disolventes para lacas y abrasivos. Además, no debe utilizar cepillos de nylon para frotar el aparato, para evitar arañazos y cortes.
2. Durante la limpieza, debe evitar que el agua entre en la máquina, para evitar descargas eléctricas y cortocircuitos.
3. La máquina debería estar desconectada o apagada durante las horas que no se use, lo que prolongaría su vida útil.
4. Queda prohibido descomponer, reparar y transformar el aparato sin la intervención de personas profesionales; de lo contrario, se podrían producir descargas eléctricas, incendios u otros accidentes.
5. Si la máquina se estropea, solicite a un profesional que la repare.
6. Si se rompe el cable eléctrico, sustitúyalo por otro cable especial o por componentes especiales adquiridos en sus fabricantes o departamento de reparación.

GARANTÍA

El secador de manos Bladeflow2 tratado en este manual de instrucciones goza de una garantía de 3 años contra cualquier defecto de fabricación o de materiales. Cualquier material que resulte ser defectuoso será sustituido o reparado dependiendo de lo que **GENWEC** crea mejor.

GENWEC se compromete a actuar en buena fe y dar una solución rápida contra cualquier defecto de un producto que esté bajo el plazo de garantía. Para cualquier producto defectuoso que esté en garantía contacte con su distribuidor dónde el producto fue comprado. Si el producto fue dañado durante el transporte, presente una queja formal a la compañía de transportes.

Dear customer:

Please read this instruction before installation and keep it for installation and usage or any other further reference.

WARNING

Personal injury accidents will happen if use improperly




Prohibited

- Do not open the front panel. Otherwise, this may get an electric shock.

- Children forbidden hanging on the machine, there are risk of falling.


Do not use in
the bathtub
or shower
room

- Do not use this appliance near water. Do not use this appliance near bathtubs, showers, basins or other vessels containing water.


Prohibit
disassembling

- Do not modify and disassemble the unit unnecessarily. Otherwise, this may cause a fire, electric shock or personal injury.

- This appliance is not intended for use by persons (including children) with reduced physical, sensory or mental capabilities, or lack of experience and knowledge, unless they have been given supervision or instruction concerning use of the appliance by a person responsible of their safety.


Please do
complying
with
instruction

- Children should be supervised to ensure that they do not play with the appliance. This appliance is intended to be used in household only.

- If the supply cord is damaged, it must be replaced by the manufacturer, its service agent or similarly qualified persons in order to avoid a hazard.

- Do not fix in the place with water or water vapor in surface, do not install in the bathroom which with heavy moisture, in order to avoid electric shock hazard.

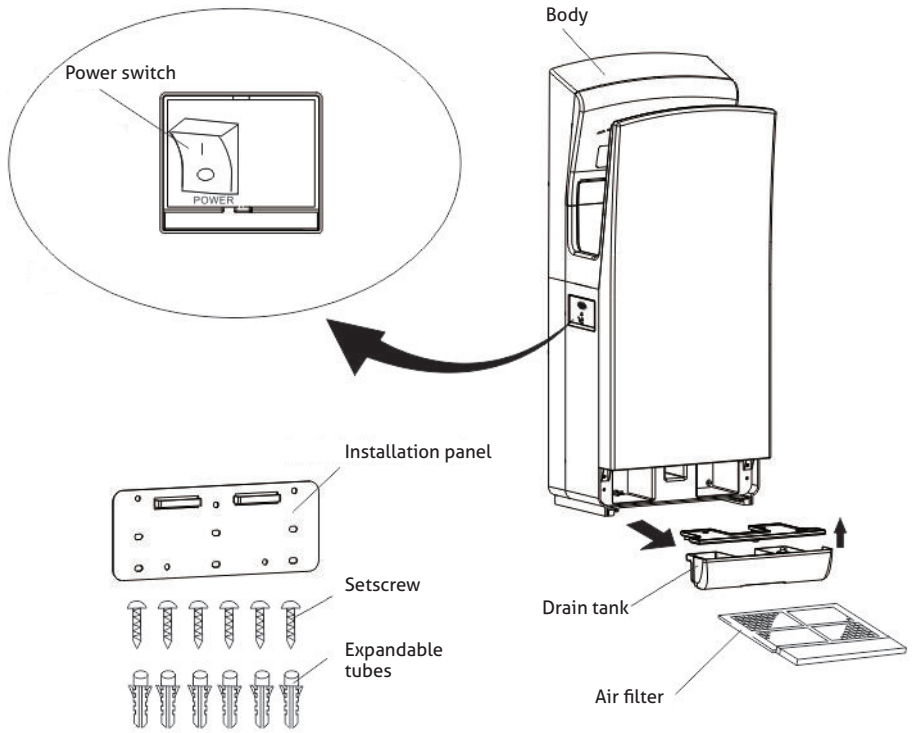
- You must cut off power before operation and ensure the protection no power.

- Requests to install leakage circuit breakers or protection against fire hazards.

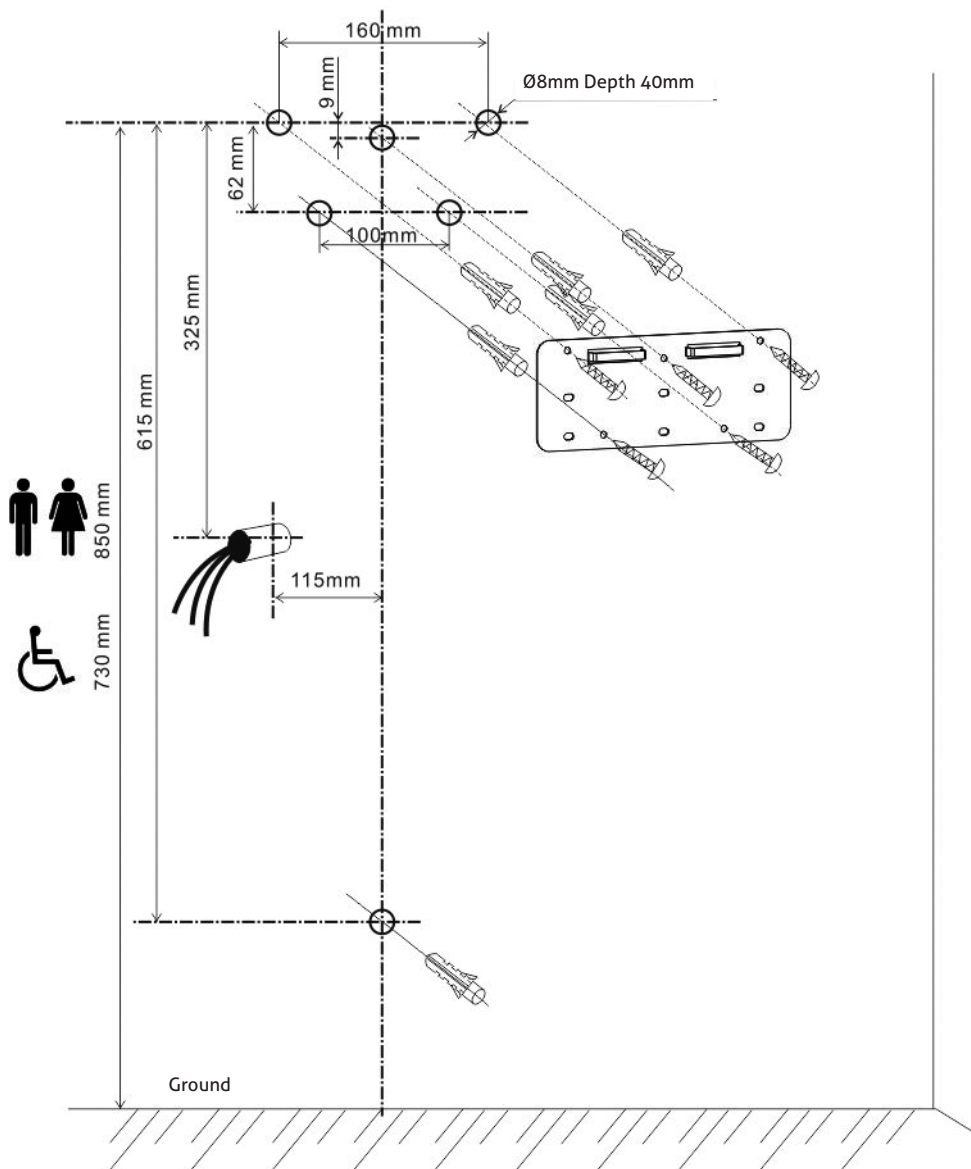
TECHNICAL PARAMETERS

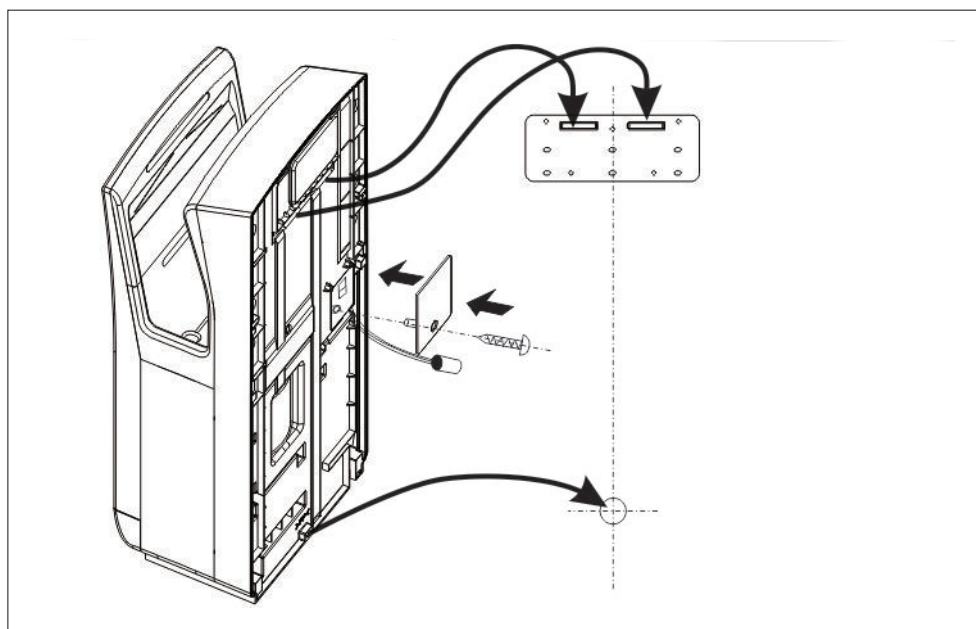
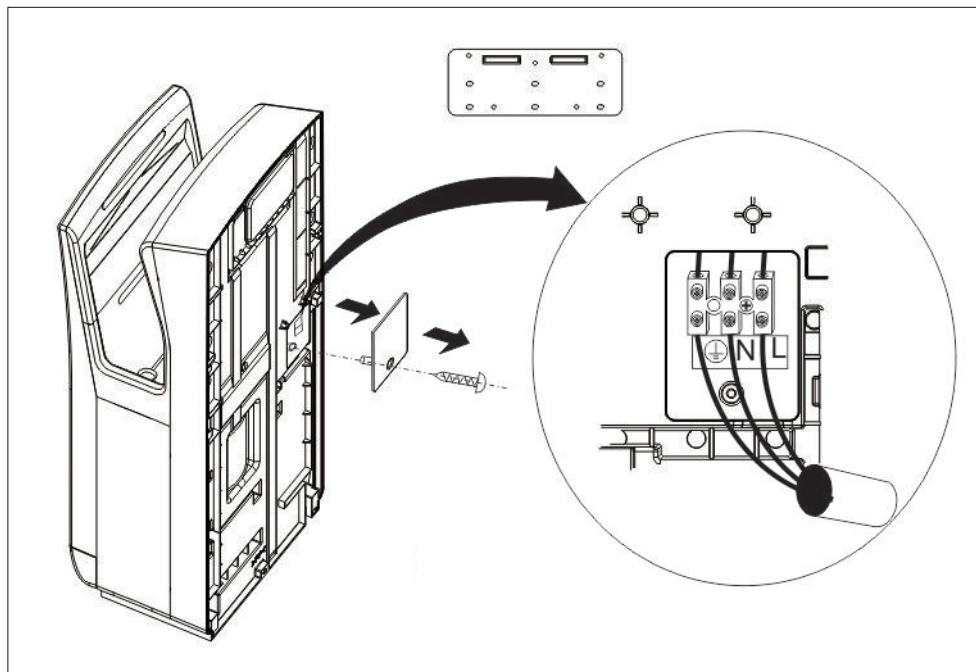
Rated Voltage	220-240 V 110/127 V	Waterproof Grade	IPX1
Rated Frequency	50/60 HZ	Heating conditions	Ambient temperature<25°C
Rated Power	1650 W	Air speed	95m/s
Motor Power	800 W	Drying time	12-15 seg.
Weight	12 KG	Overall size(mm)	300 X 222 X 730

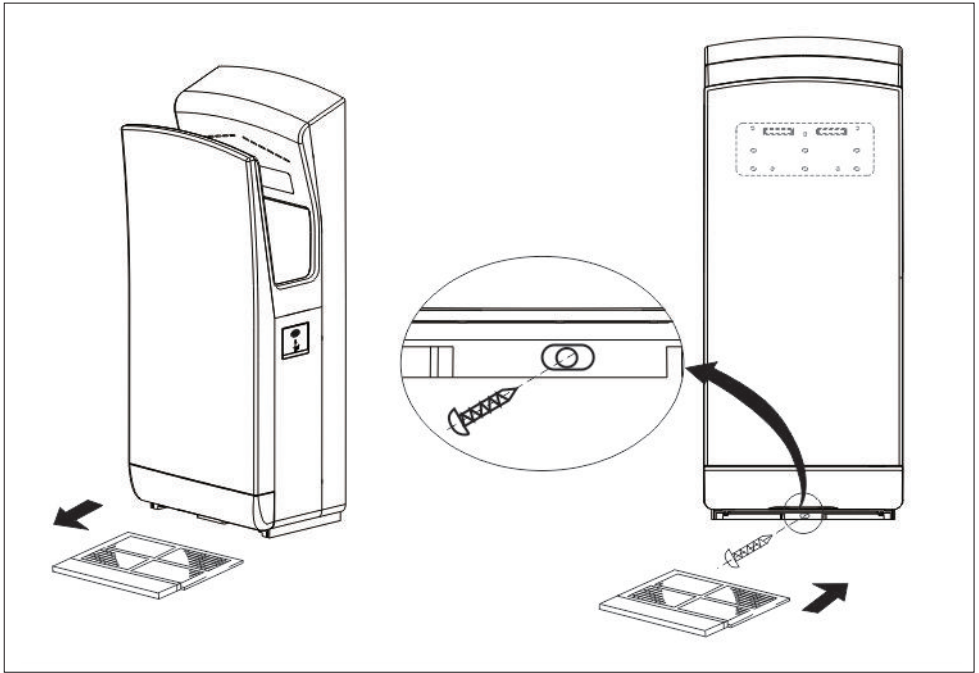
NAME OF THE VARIOUS COMPONENTS



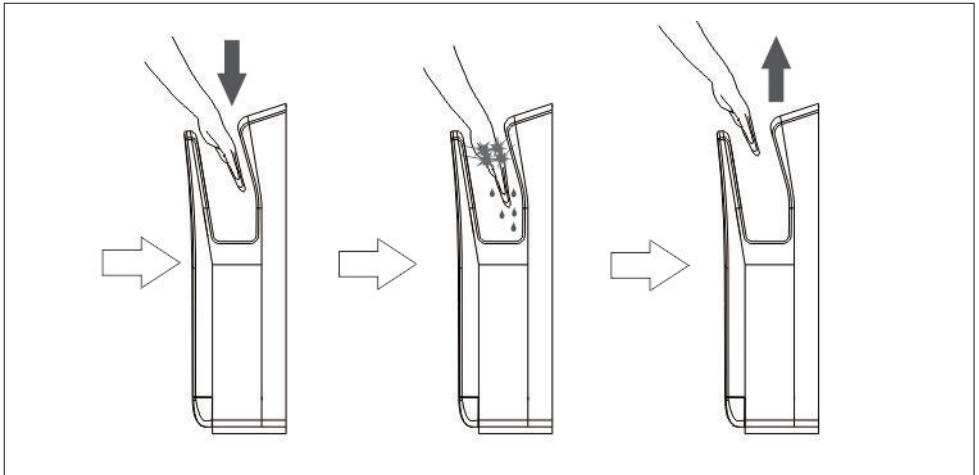
INSTALLATION METHODS







USAGE



MAINTENANCE

1. For shell marks, please cut off power first and use soft cloth dipped neutral detergent to smear and then smear clean. The acid or alkaline detergent in bathroom like benzene, lacquer thinner and abrasives, are absolutely not applied. Moreover, you must not use nylon brush or brush broom to smear the apparatus, in order to avoid scratches and lacerations.
2. During the cleaning, you should prevent the water drop into the machines, in order to avoid electric shock or short circuit.
3. The machine should pull out or shut down power at off duty time, which can long the service life for the machine.
4. It is forbidden to decompose, repair and transform the aircraft without professional persons, or else it might causes electric shock, fire and other accidents.
5. If the machine breaks down, please commission the professional to repair it.
6. If the power soft line is broken, please replace it with special soft line or special components purchased from its manufacturers or repair department.

WARRANTY

Bladeflow2 hand dryer covered in this manual is warranted by **GENWEC WASHROOM S.L.** to the original user against defects in workmanship or materials under normal use for 3 years after date of purchase. Any part which is determined to be defective in material or workmanship will be, as the exclusive remedy, repaired or replaced at **GENWEC**'s option.

GENWEC will make a good faith effort for prompt correction or other adjustment with respect to any product which proves to be defective within limited warranty. For any product believed to be defective within limited warranty, first write or call dealer from whom the product was purchased. Dealer will give additional directions. If product was damaged in transit to you, file claim with carrier.



Av. Joan Carles I, 46-48
08908 L'Hospitalet de Llobregat - Barcelona - (SPAIN)
www.genwec.com

